



**de** Betriebsanleitung

**en** Instructions for use

**us** Instructions for use

**fr** Instructions d'utilisation

**it** Istruzioni per l'uso

**es** Instrucciones de servicio

**pt** Manual de instruções

**nl** Handleiding

**da** Brugsanvisning

**no** Bruksanvisning

**sv** Bruksanvisning

**f** Käyttöohje

**el** Εγχειρίδιο οδηγιών χειρισμού

**tr** İşletme kılavuzu

**cs** Návod k použití

**sk** Návod na používanie

**pl** Instrukcja obsługi

**hu** Üzemeltetési útmutató

**sl** Navodila za obratovanje

**hr** Pogonska uputa

**lt** Naudojimo instrukcija

**ru** Руководство по эксплуатации

**bg** Инструкция за експлоатация

**ro** Instrucțiuni de utilizare

	<p><b>VORSICHT! WARNUNG! GEFAHR!</b> <b>CAUTION! WARNING! DANGER!</b> <b>ATTENZIONE! AVVERTIMENTO! PERICOLO!</b></p>	<p><b>ATTENTION! AVERTISSEMENT! DANGER!</b> <b>¡ATENCIÓN! ¡ADVERTENCIA! ¡PELIGRO!</b> <b>ATENÇÃO! AVISO! PERIGO!</b></p>	<p><b>AANDACHT! WAARSCHUWING! GEVAAR!</b> <b>OPMÆRKSOMHED! ADVARSEL! FARE!</b> <b>MERK FØLGENDE! ADVARSEL! FARE!</b></p>
	<p>Bitte lesen Sie die Betriebsanleitung und die dazugehörigen Sicherheitshinweise zur Betriebsanleitung vor Inbetriebnahme sorgfältig durch. Read the operating instructions and the associated safety notes carefully before start-up. Prima della messa in funzione, leggere attentamente le istruzioni per l'uso e le relative avvertenze per la sicurezza. Lea detenidamente el manual de instrucciones y las indicaciones de seguridad correspondientes</p>	<p>del manual de instrucciones antes de la puesta en servicio. Ler o manual de instruções e os respetivos avisos de segurança constantes no mesmo, antes de proceder à colocação em funcionamento. Lees voor de ingebruikname de gebruiksaanwijzing en de bijbehorende veiligheidsinstructies in de gebruiksaanwijzing aandachtig door. Læs denne driftsvejledning og de tilhørende sikkerhedsanvisninger til driftsvejledningen grundigt igennem før idrifttagningen.</p>	<p>Les instruksjonsboken og tilhørende sikkerhetshenvisninger nøye før igangkjøring. Läs före idrifttagningen noggrant igenom bruksanvisningen och tillhörande säkerhetsföreskrifter till bruksanvisningen. Lue käyttöohje ja käyttöohjeeseen kuuluvat turvallisuusohjeet huolellisesti ennen käyttöönottoa. Πριν από την έναρξη λειτουργίας διαβάστε τις οδηγίες λειτουργίας και τις αντίστοιχες υποδείξεις ασφαλείας.</p>
	<p>Ein-/Ausschalten Switching On / Off Accensione/spengimento Mise en marche/arrêt</p>	<p>Conexión/desconexión Ligar/desligar In-en uitschakelen Tænd/sluk</p>	<p>Inn-/utkopling In-/urkoppling Käynnistys ja pysäytys</p>
	<p>arretiert Locked Bloccato</p>	<p>bloqué bloqueado travado</p>	<p>vergrendeld fastlåst låst</p>
	<p>nicht arretiert Not locked Non bloccato</p>	<p>non bloqué desbloqueado não travado</p>	<p>niet vergrendeld ikke fastlåst Ikke låst</p>
	<p>Vor allen Arbeiten an der Maschine Stecker aus der Steckdose ziehen. Always disconnect the plug from the socket before carrying out any work on the machine. Prima di effettuare qualsiasi lavoro sulla macchina togliere la spina dalla presa di corrente.</p>	<p>Avant tous travaux sur la machine extraire la fiche de la prise de courant. Desconecte siempre el enchufe antes de llevar a cabo cualquier trabajo en la máquina. Antes de efectuar cualquier intervención na máquina, tirar a fi cha da tomada.</p>	<p>Voor alle werkzaamheden aan de machine de stekker uit de kontaktdoos trekken. Før ethvert arbeide ved maskinen skal stikket tages ud af stikdåsen. Trek støpslet ut av stikkontakten før du begynner arbeidet på maskinen.</p>



<p><b>OBSERVERA! VARNING! FARA! HUOMIO! VAROITUS! VAARA! ΠΡΟΣΧΗ! ΠΡΟΕΙΔΟΠΟΙΗΣΗ! ΚΙΝΔΥΝΟΣ! DİKKATI! UYARI! TEHLİKE! POZOR! VAROVÁN! NEBEZPEČÍ!</b></p>	<p><b>POZOR! NEBEZPEČENSTVO! UWAGA! OSTRZEŻENIE! NIEBEZPIECZEŃSTWO! FIGYELEM! FIGYELMEZTETÉS! VESZÉLY! POZOR! OPOZORILO! NEVARNO!</b></p>	<p><b>PAŽNJA! UPOZORENIE! OPASNOST! DĚMESIO! ĮSPĖJIMAS! PAVOJUS! ВНИМАНИЕ! ПРЕДУПРЕЖДЕНИЕ! ОПАСНОСТЬ!</b></p>
<p>Lütfen işletime almadan önce kullanım kılavuzunu ve kullanim kılavuzuna ilişkin güvenlik uyarılarını dikkatlice okuyun.</p> <p>Před uvedením do provozu si pečlivě přečtěte návod k použití a související bezpečnostní pokyny k návodu k použití.</p> <p>Pred uvedením do prevádzky si pozorne prečítajte návod na obsluhu a príslušné bezpečnostné upozornenia.</p> <p>Przed uruchomieniem uważnie przeczytaj instrukcję obsługi i należące do niej wskazówki dotyczące bezpieczeństwa.</p>	<p>Kérjük, üzembe helyezés előtt alaposan olvassa át az üzemeltetési útmutatót és a hozzátartozó biztonsági utasításokat.</p> <p>Pred zagonom natančno preberite navodila za uporabo in z njimi povezane varnostne informacije.</p> <p>Prije puštanja u pogon pažljivo pročitajte upute za uporabu i pripadajuće sigurnosne napomene.</p> <p>Prieš pradėdami eksploatuoti atidžiai perskaitykite eksploatavimo instrukciją ir kartu su šia instrukcija pateikiamus saugos nurodymus.</p> <p>Перед вводом в эксплуатацию внимательно прочитайте инструкцию</p>	<p>по эксплуатации и соответствующие указания по технике безопасности.</p> <p>Преди пускане в експлоатация моля прочетете внимателно ръководството за експлоатация и съответните указания за безопасност относно ръководството за експлоатация.</p> <p>Įnainte de punerea în funcțiune, vă rugăm să citiți cu atenție manualul de utilizare și instrucțiunile de siguranță aferente manualului de utilizare.</p>
<p>Θέση σε λειτουργία/εκτός λειτουργίας Αçma/kapama Zapnutí/vypnutí Zapínanie/vypínanie</p>	<p>Włączanie/wyłączanie Be-/ kikapcsolás Vklap/izklap Uključivanje/isključivanje</p>	<p>Ijungimas ir išjungimas Включение/выключение Vključvanie и izključvanie Pornire/oprire</p>
<p>lást lukittu ασφαλισμένο</p>	<p>Kilitli Zaaretováno zaaretované</p>	<p>blokada reteszelve aretirano</p>
<p>inte lást ei lukittu απασφαλισμένο</p>	<p>Kilitli değil Nezaaretováno nezaaretované</p>	<p>brak blokady nincs reteszelve ni aretirano</p>
<p>Drag alltid ur kontakten när du utför arbeten på maskinen. Irröta aina pistotulppa seinäkoskettimesta ennen koneeseen tehtäviä toimempiteitä. Πριν από κάθε εργασία στη μηχανή τραβάτε το φως από την πρίζα. Makinada herangi bir islem önce, fi si prizden cekiniz.</p>	<p>Pred zahánením veškerých prací na stroji vytahnout síťovou zástrčku ze zásuvky. Pred každou prácou na stroji vytahnite zástrčku zo zásuvky. Przed przystąpieniem do jakichkolwiek prac związanych z elektronarzędziami należy wyjąć wtyczkę z gniazdka.</p>	<p>Bármilyen jellegu karbantartás vagy javítás előtt a készülékét áramtalanítani kell. Pred vsemi deli na stroju izvlécite vtiak iz vtičnice. Prije radova na stroju izvuci utikac iz uticnice. Prieš atlikdami bet kokius irenginyje, ištraukite iš lizdo kištuka.</p>

	<p>Beim Arbeiten mit der Maschine stets Schutzbrille tragen. Always wear goggles when using the machine. Toujours porter des lunettes protectrices en travaillant avec la machine. Durante l'uso della macchina utilizzare sempre gli occhiali di protezione.</p>	<p>Para trabajar con la máquina, utilizar siempre gafas de protección. Usar sempre óculos de protecção ao trabalhar com a máquina. Bij het werken met de machine altijd een veiligheidsbril dragen.</p>	<p>Når der arbejdes med maskinen, skal man have beskyttelsesbriller på. Bruk alltid vernebrille når du arbeider med maskinen. Använd alltid skyddsglasögon. Käytä laitteella työskennellessä aina suojalaseja.</p>
	<p>Gehörschutz tragen! Wear ear protectors! Toujours porter une protection acoustique!</p>	<p>Utilizzare le protezioni per l'udito! Usar protectores auditivos! Use protectores auriculares! Draag oorbeschermers!</p>	<p>Brug høreværn! Bruk hørselsvern! Använd hörselskydd! Käytä kuulosuojaimia!</p>
	<p>Siehe Seite ... See page ... Voir page ... Vedi pagina ...</p>	<p>Ver página ... Veja a página ... Zie bladzijde ... Se side ...</p>	<p>Se side ... Se sidan ... Katso sivu ... Βλέπε σελίδα ...</p>
	<p>Schutzhandschuhe tragen! Wear gloves! Porter des gants de protection! Indossare guanti protettivi!</p>	<p>Usar guantes protectores Use luvas de protecção! Draag veiligheidshandschoenen! Brug beskyttelseshandsker!</p>	<p>Bruk vernehansker! Bär skyddshandskar! Käytä suojakäsineitä!</p>
	<p>Zubehör – Im Lieferumfang nicht enthalten. Accessory – Not included in standard equipment. Accessoires – Ces pièces ne font pas partie de la livraison. Accessorio – Non incluso nella dotazione standard.</p>	<p>Accesorio – No incluido en el equipo estándar, disponible en la gama de accesorios. Acessório – Não incluído no equipamento normal. Toebehoren – Wordt niet meegeleverd. Tilbehør – Ikke inkluderet i leveringsomfanget.</p>	<p>Tilbehør – inngår ikke i leveransen. Tillbehör – Ingår ej i leveransomfånget. Lisälaite – Ei sisälly vakiovarustukseen. Εξαρτήματα – Δεν περιλαμβάνονται στα υλικά παράδοσης.</p>
	<p>Keine Kraft anwenden. Do not use force. Ne pas appliquer de la force. Non applicare forza.</p>	<p>No aplique fuerza. Não aplique força. Geen kracht uitoefenen. Brug ikke kraft.</p>	<p>Ikke bruk kraft. Använd ingen kraft. Älä käytä väkivoimaa. Brug ikke kraft.</p>
	<p>Schutzgeerdet entsprechend Schutzklasse I Protectively earthed in accordance with protection class I Messa a terra di protezione conformemente alla classe di protezione I Mise à la terre conforme à la classe de protection I</p>	<p>Toma de tierra de acuerdo con la clase de protección I Com proteção por ligação à terra, segundo a classe de proteção I Met beschermingscontact overeenkomstig beschermingsklasse I Udført med beskyttelsesjord i henhold til beskyttelsesklasse I</p>	<p>Beskyttelsesjordnet iht. beskyttelsesklasse I Skyddsjordad motsvarande skyddsklass I Suojamaadoitettu suojausluokan I mukaisesti Γειωμένο σύμφωνα με την κατηγορία προστασίας I</p>



<p>Στις εργασίες με τη μηχανή φοράτε πάντοτε προστατευτικά γυαλιά.</p> <p>Aletle çalıřırken daima koruyucu gözlük kullanın.</p> <p>Při práci se strojem neustále nosit ochranné brýle.</p> <p>Pri práci so strojom vždy noste ochranné okuliare.</p>	<p>Podczas pracy należy zawsze nosić okulary ochronne.</p> <p>Munkavégzés közben ajánlatos védőszemüveget viselni.</p> <p>Pri delu s strojem vedno nosite zaščitna očala.</p> <p>Kod radova na stroju uvijek nositi zaštitne naočale.</p>	<p>Dirbdami su įrenginiu visada nešiokite apsauginius akinius.</p> <p>При работе с инструментом всегда надевайте защитные очки.</p> <p>При работа с машината винаги носете предпазни очила.</p> <p>Purtați țintodeauna ochelari de protecție când utilizați mașina.</p>
<p>Φοράτε προστασία ακοής (ωτασπίδες)!</p> <p>Koruyucu kulaklık kullanın!</p> <p>Používejte chrániče sluchu !</p> <p>Používajte ochranu sluchu!</p>	<p>Należy używać ochroniaczy uszu!</p> <p>Hallásvédő eszköz használatá ajánlott!</p> <p>Nosite zaščitno za sluh!</p> <p>Nositi zaštitu sluha!</p> <p>Nešioti klausos apsaugines priemones!</p>	<p>Пользуйтесь приспособлениями для защиты слуха.</p> <p>Da se nosi predпазно средство за слуха!</p> <p>Pentru a purta protecția urechilor.</p>
<p>Bkz. sayfa ...</p> <p>Viz strana ...</p> <p>Pozří stranu ...</p> <p>Patrz strona ...</p>	<p>Lásd a ... oldalt.</p> <p>Glej stran ...</p> <p>Pogledajte stranicu ...</p> <p>Žr. ... psl.</p>	<p>Смотрите страницу ...</p> <p>Вижте страница ...</p> <p>Vezi pagina ...</p>
<p>Να φοράτε προστατευτικά γάντια!</p> <p>Koruyucu eldivenlerinizi takınız!</p> <p>Používejte ochranné rukavice!</p> <p>Používajte ochranné rukavice!</p>	<p>Nosić rękawice ochronne!</p> <p>Hordjon védőkesztyűt!</p> <p>Nositi zaščitne rokavice</p> <p>Nositi zaštitne rukavice!</p>	<p>Lietojiet aizsardzības cimdus!</p> <p>Надевать защитные перчатки!</p> <p>Da se nosят предпазни ръкавици!</p> <p>Purtați mănuși de protecție!</p>
<p>Aksesuar – Teslimat kapsamında değildir.</p> <p>Príslušenství není součástí dodávky.</p> <p>Príslušenstvo – nie je súčasťou štandardnej výbavy.</p> <p>Wyposażenie dodatkowe dostępne osobno.</p>	<p>Azokat a tartozékokat, amelyek gyárilag nincsenek a készülőkhöz mellékelve.</p> <p>Oprema – ni vsebovana v obsegu dobave.</p> <p>Oprema – u opsegu isporuke nije sadržana.</p> <p>Priedas – nejeina j tiekimo komplektacija.</p>	<p>Принадлежности – В стандартную комплектацию не входит.</p> <p>Аксесоари – Не се съдържа в обема на доставката.</p> <p>Accesorii – Nu este inclus în echipamentul standard.</p>
<p>Güç kullanmayın.</p> <p>Nepoužívejte sílu.</p> <p>Nepoužívejte silu.</p> <p>Nie używać siły.</p>	<p>Ne alkalmazzon erőt.</p> <p>Brez uporabe sile.</p> <p>Ne upotrebjavati silu.</p> <p>Nenaudoti jėgos.</p>	<p>Не применяйте силу.</p> <p>Не използвайте сила.</p> <p>A nu se aplica forța.</p>
<p>Koruma sınıfı I uyarınca koruyucu topraklama</p> <p>ochranné zemnění podle třídy ochrany I</p> <p>Uzemené podľa triedy ochrany I</p> <p>Uziemienie ochronne zgodnie z klasą ochronności I</p> <p>Védőföldeléssel ellátva az I. védelmi osztálynak megfelelően</p>	<p>Zaščitno ozemljeno glede na zaščitni razred I</p> <p>Priljučeno na zaštitno uzemljenje skladno klasi zaštite I</p> <p>Saugus žeminimas pagal I apsaugos klasę</p> <p>Защитное заземление в соответствии с классом защиты I</p>	<p>Защитно заземяване съгласно клас на защита I</p> <p>Cu protecție la împământare corespunzător Clasei I de protecție</p>

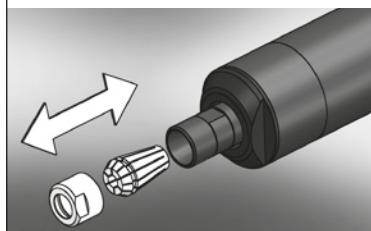
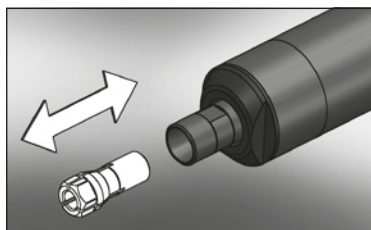
	<p>Schutzisoliertes Elektrowerkzeug. All-insulated electric tool. Outilage électrique avec isolation de protection. Utensile elettrico con isolamento di protezione.</p>	<p>Herramienta eléctrica a prueba de sacudidas eléctricas. Ferramenta eléctrica com duplo-isolamento. Randgeaard elektrisch gereedschap. Dobbeltisoleret el-værktøj.</p>	<p>Beskyttelse isolert elretroverktøy. Skyddsisolert elverktyg. Suojaeeristetyt sähkötyökalut. Προστατευτικής μόνωσης ηλεκτρικό εργαλείο. Koruma izolasyonlu elektro aletler.</p>
	<p>Schutztrenntrafo Safety isolating transformer Trasformatore di separazione di protezione Transformateur d'isolement</p>	<p>Transformador de separación de protección Transformador de separação Beschermente isolerende transformator Beskyttelsesskilletransformator</p>	<p>Verneskillertransformator Skyddsfrånskilnings-transformator Suojaeerotusmuuntaja Τροφοδοτικό προστασίας</p>
	<p>Schutzkleinspannung encompassend Schutzklasse III Safety extra-low voltage in accordance with protection class III Bassa tensione di protezione conformemente alla classe di protezione III Très basse tension de sécurité conformément à la classe de protection III</p>	<p>Protección de baja tensión de acuerdo con la clase de protección III Muito baixa tensão de proteção, segundo a classe de proteção III Beschermente laagspanning overeenkomstig beschermingsklasse III Beskyttelseslavspænding i henhold til beskyttelsesklasse III</p>	<p>Beskyttende, ekstra lav spenning iht. beskyttelsesklasse III Skyddsjordad motsvarande skyddsklass III Suojapienjännite suojausluokan III mukaisesti Χαμηλή τάση προστασίας σύμφωνα με την κατηγορία προστασίας III</p>
	<p>Werfen Sie Elektrowerkzeuge nicht in den Hausmüll! Do not dispose of electric tools together with household waste material! Ne pas jeter les appareils électriques dans les ordures ménagères! Non gettare le macchine elettriche tra i rifiuti domestici!</p>	<p>¡No deseche los aparatos eléctricos junto con los residuos domésticos! Não deite ferramentas elétricas no lixo doméstico! Geef elektrisch gereedschap niet met het huisvuil mee! Elværktøj må ikke bortskaffes som almindeligt affald!</p>	<p>Kast aldri elektroverktøy i husholdningsavfallet! Elektriska verktyg får inte kastas i hushållssoporna! Älä hävittä sähkötyökalua tavallisen kotitalousjätteen mukana! Μην πετάτε τα ηλεκτρικά εργαλεία στον κάδο οικιακών απορριμμάτων!</p>
	<p>Drehrichtung. Direction of rotation. Direction de rotation. Direzione di rotazione.</p>	<p>Sentido de rotación. Sentido de rotação. Draairichting. Omdreijningsretning.</p>	<p>Dreieretning. Rotationsriktning. Kiertosuunta. Κατεύθυνση περιστροφής.</p>
	<p>CE Zeichen European Conformity Mark Marque CE Marchio CE</p>	<p>Marca CE Marca CE CE-mærke CE-tegn</p>	<p>CE-tegn CE-symbol CE-merkki Σήμα συμμόρφωσης CE</p>
	<p>EurAsian Konformitätszeichen. EurAsian Conformity Mark. Marque de qualité EurAsian. Marchio di conformità EurAsian. Certificado EAC de conformidad.</p>	<p>Marca de conformidade EurAsian. EurAsian-symbool van overeenstemming. EurAsian overensstemmelsesmærke.</p>	<p>EurAsian Konformitetstegn. EurAsian överensstämmelsesymbol. EurAsian-vaatimustenmukaisuusmerkki.</p>



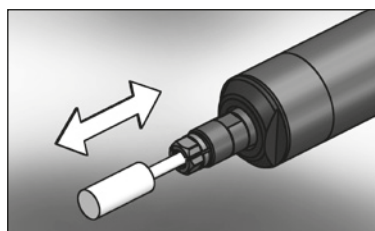
<p>Bezpečnostně izolované ruční elektrické nářadí. Bezpečnostne izolované ručné elektrické náradie. Elektronarzędzie z izolacją ochronną. Villamos szerszám védőszigeteléssel. Zaščitno izolirano električno orodje.</p>	<p>Električni alat sa zaštitnom izolacijom. [rankis su apsaugine izoliacija. Не выбрасывайте электроинструмент с бытовыми отходами! Не изхвърляйте електроинструменти при битовите отпадъци!</p>	<p>Scula electrică complet izolată.</p>
<p>Güvenlikli yalıtım transformatörü ochranný odpojovací transformátor Ochranný oddeľovací transformátor Ochronny transformator separacyjny Biztonsági leválasztó transzformátor Zaščitni izolacijski transformator</p>	<p>Zaštitni rastavni transformator Apsauginis atskiriamasis transformatorius Трансформатор защитный изолирующий</p>	<p>Защитен разделителен трансформатор Transformator de izolare galvanică</p>
<p>Koruma sınıfı III uyarınca koruyucu düşük voltaj minimální jističí napětí podle třídy ochrany III Ochranné nízke napätie podľa triedy ochrany III Ochronne napięcie obniżone zgodnie z klasą ochronności III Biztonsági kisfeszültség a III. védelmi osztálynak megfelelően</p>	<p>Zaščitna nízka napetost glede na zaščitni razred III Zaštitni mali napon sukladno klasi zaštite III Žema apsauginė įtampa pagal III apsaugos klasę Защитное низкое напряжение в соответствии с классом защиты III Защитно свръхниско напрежение съгласно клас на защита III</p>	<p>Tensiune joasă de protecție corespunzător Clasei a III-a de protecție</p>
<p>Elektrikli el aletlerini evdeki çöp kutusuna atmayınız! Elektrické náradí nevyhadzujte do komunálního odpadu! Elektrické náradie nevyhadzujte do komunálneho odpadu! Nie wyrzucaj elektronarzędzi wraz z odpadami z gospodarstwa domowego!</p>	<p>Az elektromos kéziszerszámokat ne dobja a háztartási szeméttbe! Elektricnega orodja ne odstranjajte s hišnimi odpadki! Elektricne alate ne odlažite u kućne otpatke! Neišmeskite elektros įrengimus i buitinius šiukšlynus!</p>	<p>Не выбрасывайте электроинструмент с бытовыми отходами! Не изхвърляйте електроинструменти при битовите отпадъци! Nu aruncați scule electrice în gunoiul menajer!</p>
<p>Dönme yönü. Směr otáčení. Smer otáčania. Kierunek obrotów.</p>	<p>Forgásirány. Smer vrtenja. Smjer okretanja. Sukimosi kryptis.</p>	<p>Направление вращения. Посока на въртене. Direcția de rotație.</p>
<p>CE işareti Značka CE Značka CE Znak CE</p>	<p>CE-jelölés CE-znak Oznaka-CE CE ženklas</p>	<p>знак CE Маркировка „CE“ Marcaj CE</p>
<p>EurAsian σήμα πιστότητας. EurAsian Uyumluluk işareti. Euroasijská značka shody. Euroázijská značka zhody. Znak zgodności EurAsian.</p>	<p>Eurázsiai megfeleléségi jelzés. EurAsian oznaka o skladnosti. EurAsian znak konformnosti. „EurAsian“ atitikties ženklas.</p>	<p>EAC – Единный знак обращения продукции на рынке государств-членов Таможенного союза. EurAsian знак за съответствие. Marcaj de conformitate EurAsian.</p>



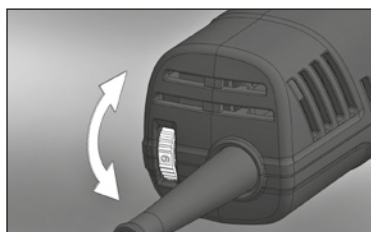
10



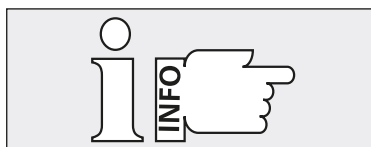
12



11



13



14

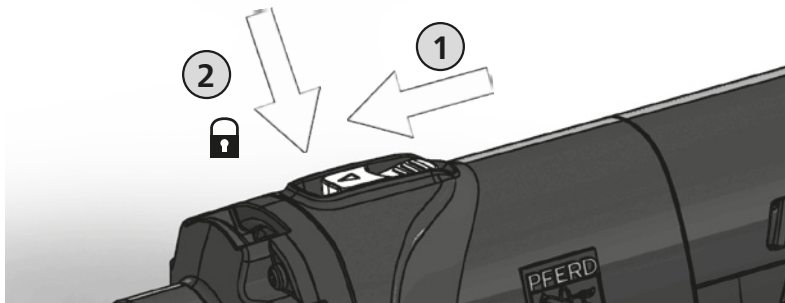




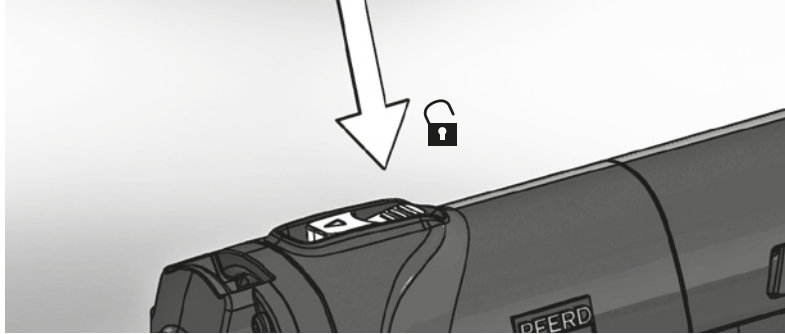
<b>16</b>	<b>Deutsch</b>	Textteil mit technischen Daten. Bitte unbedingt vor Gebrauch lesen!
<b>16</b>	<b>English</b>	Text part including technical data. Please read careful before use.
<b>16</b>	<b>US</b>	Text part including technical data. Please read careful before use.
<b>17</b>	<b>Français</b>	Partie de texte contenant des données techniques. A lire impérativement avant l'emploi !
<b>17</b>	<b>Italiano</b>	Parte di testo contenente dati tecnici. Si prega assolutamente di leggere prima dell'uso!
<b>18</b>	<b>Español</b>	Parte del texto con datos técnicos. ¡Rogamos que lea atentamente estas indicaciones antes de usar el aparato!
<b>18</b>	<b>Português</b>	Texto com dados técnicos. Por favor, leia-o antes da utilização!
<b>19</b>	<b>Nederlands</b>	Tekstgedeelte met technische gegevens. Vóór gebruik absoluut doorlezen!
<b>19</b>	<b>Dansk</b>	Tekst del med tekniske data. Læs venligst ubetinget disse før brug!
<b>20</b>	<b>Norsk</b>	Tekst med tekniske data. Skal leses før bruk!
<b>20</b>	<b>Svenska</b>	Textdel med tekniska data. Läs noga igenom denna del innan användningen!
<b>21</b>	<b>Suomi</b>	Tekstiosuus sisältää tekniset erittelyt. Lue ehdottomasti ennen laitteen käyttöä!
<b>21</b>	<b>Ελληνικά</b>	Κείμενο με τεχνικά χαρακτηριστικά. Πριν από τη χρήση του προϊόντος πρέπει οπωσδήποτε να διαβάσετε προσεκτικά τις σχετικές οδηγίες!
<b>22</b>	<b>Türkçe</b>	Teknik veriler. Lütfen kullanmadan önce mutlaka okuyunuz!
<b>22</b>	<b>Čeština</b>	Textová část s technickými údaji. Bezpodmínečně si je před použitím přístroje přečtěte!
<b>23</b>	<b>Slovenčina</b>	Textová část s technickými údaji. Bezpodmínečne si ich pred použitím prístroja prečítajte!
<b>23</b>	<b>Polski</b>	Część tekstowa z danymi technicznymi. Proszę koniecznie przeczytać przed użyciem!
<b>24</b>	<b>Magyar</b>	Műszaki adatokat. Használat előtt feltétlenül el kell olvasni!
<b>24</b>	<b>Slovensko</b>	Del besedila s tehničnimi podatki. Pred uporabo obvezno prebrati!
<b>25</b>	<b>Hrvatski</b>	Dio teksta sa tehničkim podacima. Molimo obvezno pročitati prije uporabe!
<b>25</b>	<b>Lietuviškai</b>	Tekstas su techniniais duomenimis. Būtinai perskaitykite prieš naudojimą!
<b>26</b>	<b>Русский</b>	Раздел с техническими характеристиками. Обязательно прочесть перед использованием!
<b>26</b>	<b>Български</b>	Част с технически данни. Моля, непременно прочетете преди употреба!
<b>27</b>	<b>România</b>	Parte de text cu date tehnice. A se citi obligatoriu înainte de utilizare!

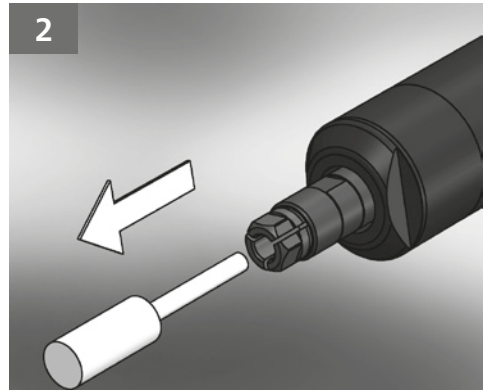
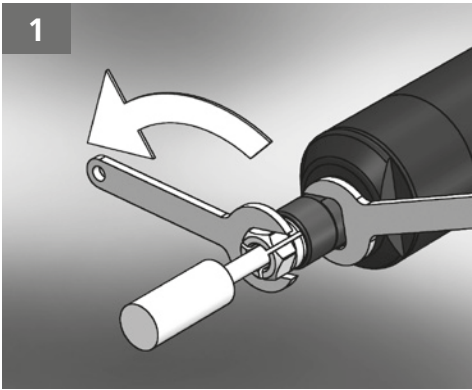
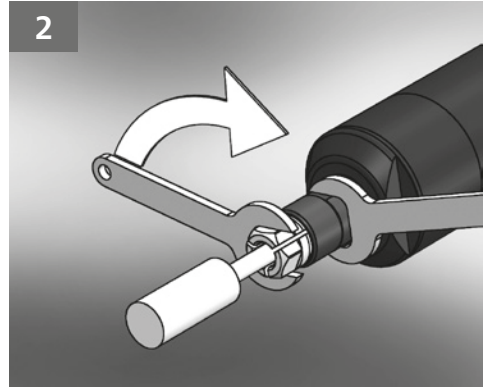
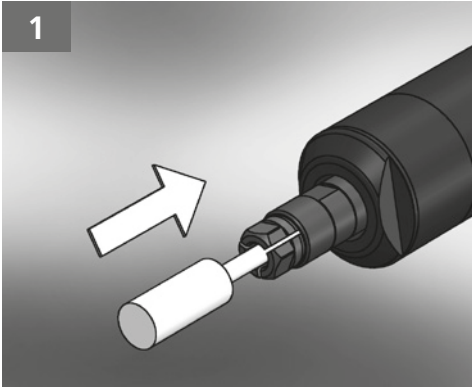


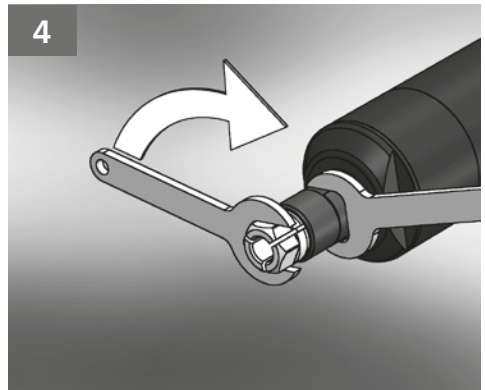
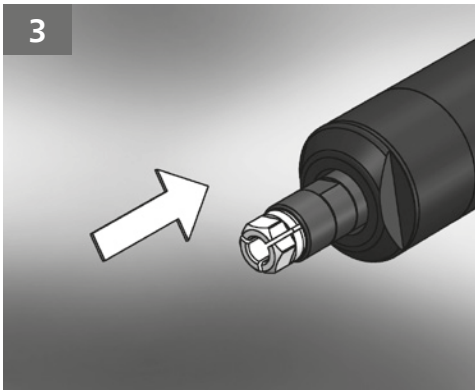
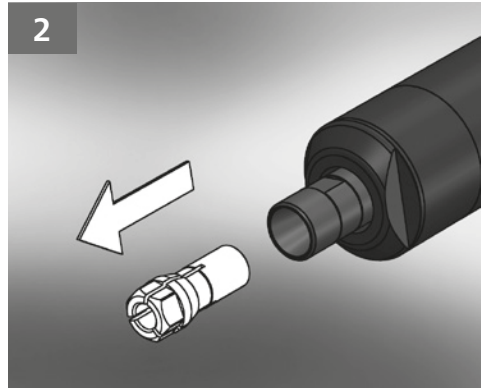
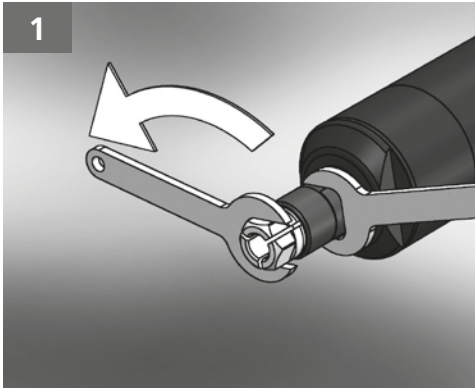
START → I

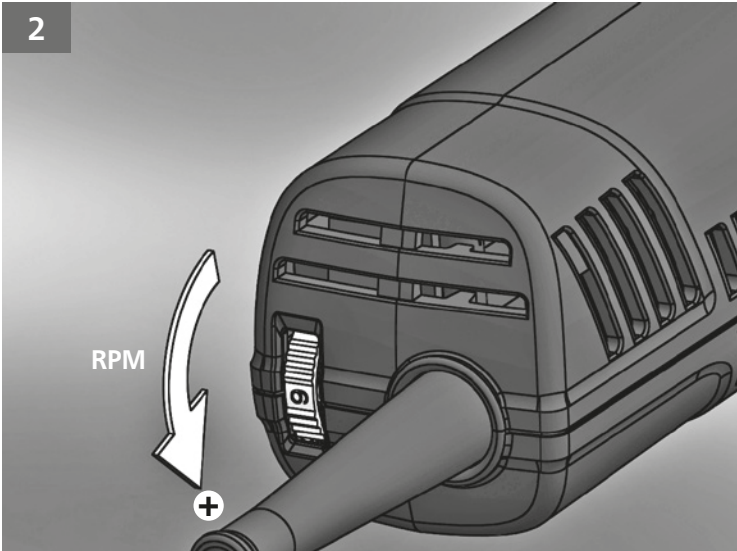
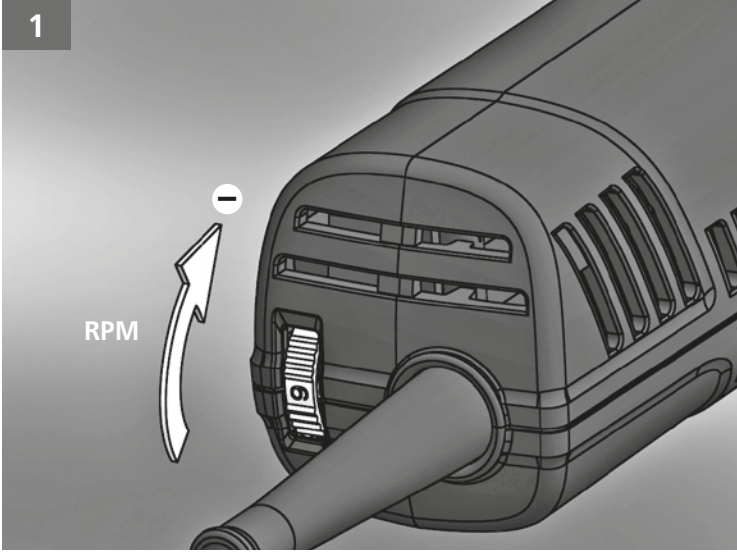


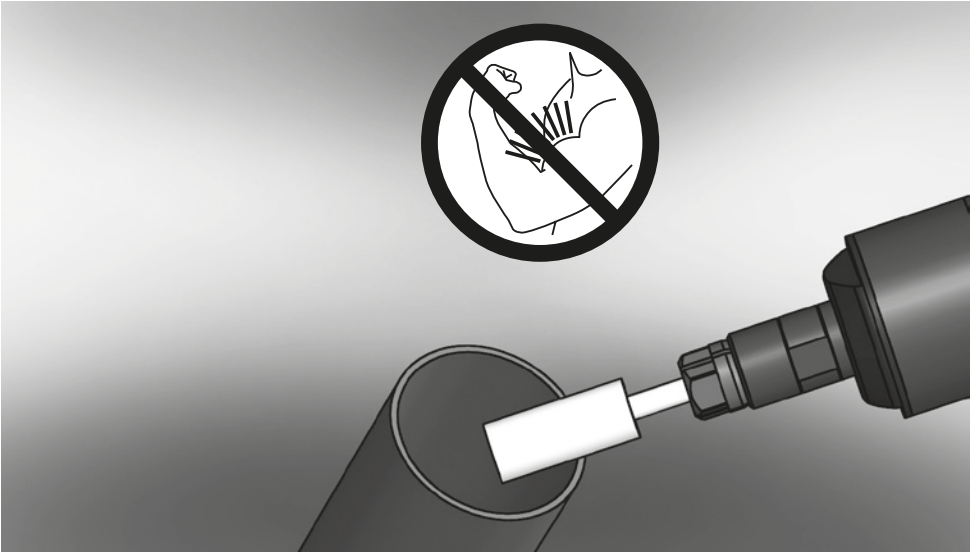
STOP → 0

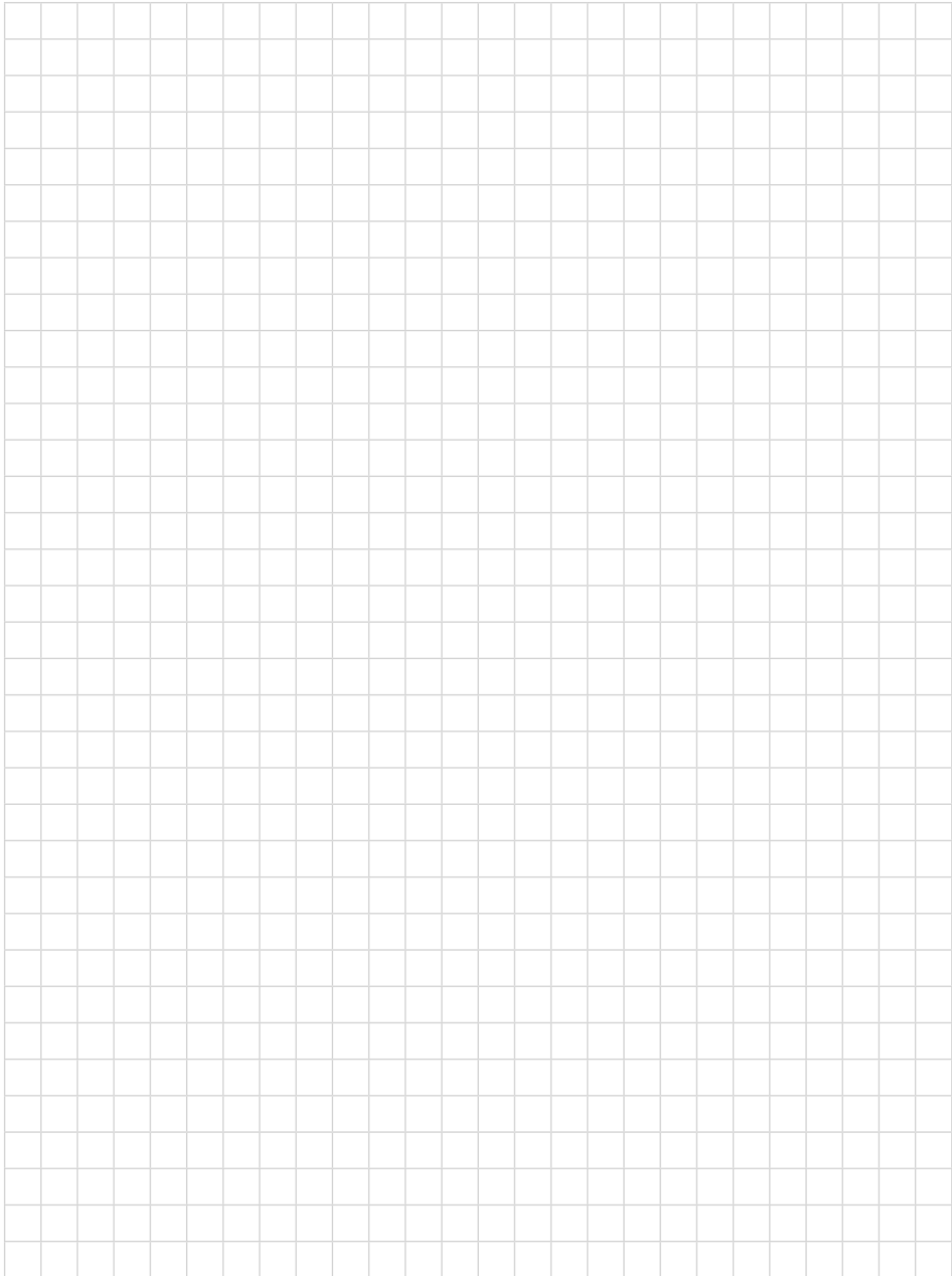














(de)	(en) (us)
	<b>Maschinentyp: Geradschleifer</b>
<b>EGER 8/90</b>	<b>Machine type: Straight grinder</b>
<b>83108090</b>	<b>Description</b>
<b>4007220232040</b>	<b>Mat. no.</b>
<b>2021.01.000001</b>	<b>EAN</b>
<b>2030.12.999999</b>	<b>Serial number range [from]</b>
9.000	<b>Serial number range [to]</b>
2.500 - 9.000	[rpm] Leerlaufdrehzahl
2.500 1 4.100 2 5.300 3 6.600 4 7.700 5 9.000 6	[rpm] Drehzahlbereich von-bis
	[rpm] Idle speed
	[rpm] Rotational speed range from-to
	[m/s] Stellradstufe
	[m/s] Adjusting wheel level
	Drehrichtung Rechtslauf
710	[W] Leistungsaufnahme
410	[W] Leistungsaufgabe
230	[V] Versorgungsspannung
50	[Hz] Frequenz
3,08	[A] Nennstrom
	Schutzisoliert entsprechend Schutzklasse II
60745   84	[DIN ISO]   [dB(A)] Geräusch/Schalldruckpegel
95	[dB(A)] bei > 80 dB(A) Schalleistungspegel
3	[dB(A)] Unsicherheit K - Geräusch
60745   <2,5	[DIN ISO]   [m/s <sup>2</sup> ] Schwingungsemissionswerte ah/ah, SG
<1,3	[m/s <sup>2</sup> ] Unsicherheit K - Schwingung
-10   +40	[°C   °C] Umgebungstemperatur im Betrieb
410/77/77	[mm] Artikel Bemaßung L/B/H
1.800	[kg] Netto-Gewicht (ohne Schlauch und Kabel)
	[kg] Net weight (without hose and cable)
	<b>Lieferumfang</b>
6	[mm] inkl. Spannzange
-	[ANZ] Werkzeughalter
1   EM SW 13MM	[ANZ]   [Bezeichnung] 1. Schlüssel
1   EM SW 17MM	[ANZ]   [Bezeichnung] 2. Schlüssel
	[m] Netzkabel
	[Bezeichnung] Steckertyp
	[ANZ]   [Bezeichnung] Sonstiges Zubehör
	[ANZ]   [Bezeichnung] Sonstiges Zubehör
	[ANZ]   [Bezeichnung] Sonstiges Zubehör
	Zeichnungen und Ersatzteillisten unter <a href="https://spareparts.pferd.com">https://spareparts.pferd.com</a>
	<b>Sonderanfertigung</b>
	<b>Included in delivery</b>
	[mm] Including collet
	[Qty] Arbor
	[Qty]   [Designation] 1. Key
	[Qty]   [Designation] 2. Key
	[m] Power cable
	[Designation] Connector type
	[Qty]   [Designation] Other accessories
	[Qty]   [Designation] Other accessories
	[Qty]   [Designation] Other accessories
	Drawings and spare parts lists can be found at <a href="https://spareparts.pferd.com">https://spareparts.pferd.com</a>
	<b>Custom-made products</b>
	These operating instructions also apply to all customised and custom-made products that have the same or fewer hazards and are based on the complete/incomplete machines detailed in these operating instructions.
	Die vorliegende Anleitung gilt auch für alle individuellen Kunden- und Sonderanfertigungen, die die gleichen oder geringeren Gefährdungen aufweisen und auf der in dieser Anleitung dargestellten vollständigen/unvollständigen Maschine basieren.





(fr)	(it)
	<b>Type de machine: Meuleuses droites</b>
<b>EGER 8/90</b>	<b>Tipo di macchina: Smerigliatrici diritte</b>
<b>83108090</b>	<b>Denominazione</b>
<b>4007220232040</b>	<b>Cod. mat.</b>
<b>2021.01.000001</b>	<b>EAN</b>
<b>2030.12.999999</b>	<b>Intervallo dei numeri di serie [da]</b>
9.000	<b>Intervallo dei numeri di serie [a]</b>
2.500 - 9.000	[rpm] Numero di giri a vuoto
2.500 1 4.100 2 5.300 3 6.600 4 7.700 5 9.000 6	[rpm] Regime di giri da-a
[tr/min] Vitesse de rotation à vide	[m/s] Livello rotella di regolazione
[tr/min] Plage de vitesse de-à	
[m/s] Molette de réglage, vitesse	
Sens de rotation marche à droite	Rotazione Destra
710	[W] Potenza assorbita
410	[W] Potenza in uscita
230	[Volt] Tensione di alimentazione
50	[Hz] Fréquence
3,08	[A] Courant nominal
	Isolamento di protezione conformemente alla classe di protezione II
60745   84	[DIN ISO]   [dB(A)] Bruit/Niveau de pression acoustique
95	[dB(A)] pour > 80 dB(A) Niveau de l'intensité acoustique
3	[dB(A)] Incertitude K - Bruit
60745   <2,5	[DIN ISO]   [m/s <sup>2</sup> ] Valeurs d'émission vibratoire ah/ah, SG
<1,3	[m/s <sup>2</sup> ] Incertitude K - Vibration
-10   +40	[°C   °C] Température ambiante en fonctionnement
410/77/77	[mm] Dimensions article L/I/H
1.800	[kg] Poids net (sans flexible ni câble)
	<b>Contenu de la livraison</b>
6	[mm] Pince de serrage incluse
-	[QTÉ] Porte-outil
1   EM SW 13MM	[NUM] Supporto utensile
1   EM SW 17MM	[QTÉ]   [Désignation] 1ère clé
	[NUM]   [Denominazione] 1° chiave
	[QTÉ]   [Désignation] 2ère clé
	[NUM]   [Denominazione] 2° chiave
	[m] Câble secteur
	[m] cavo di alimentazione
	[Désignation] Type de prise
	[Denominazione] Tipo di connettore
	[QTÉ]   [Désignation] Autres accessoires
	[NUM]   [Denominazione] Altri accessori
	[QTÉ]   [Désignation] Autres accessoires
	[NUM]   [Denominazione] Altri accessori
	[QTÉ]   [Désignation] Autres accessoires
	[NUM]   [Denominazione] Altri accessori
	Schémas et listes des pièces de rechange sur <a href="https://spareparts.pferd.com">https://spareparts.pferd.com</a>
	Disegni e liste dei pezzi di ricambio al link <a href="https://spareparts.pferd.com">https://spareparts.pferd.com</a>
	<b>Fabrication spéciale</b>
	<b>Produzione speciale</b>
	Ce mode d'emploi est également valable pour toutes les fabrications individuelles spécifiques aux clients et les fabrications spéciales qui présentent des risques identiques ou inférieurs et qui sont basées sur la machine complète/incomplète décrite dans ce mode d'emploi.
	Le presenti istruzioni per l'uso trovano validità anche per tutte le produzioni individuali per cliente e per quelle speciali che presentano i medesimi pericoli o pericoli minori e si basano sulla macchina/quasi-macchina raffigurata nelle presenti istruzioni per l'uso.



(nl)


(da)


	<b>Machinetype: Rechte slijpmachines</b>	<b>Maskintype: Ligesliber</b>
<b>EGER 8/90</b>	<b>Aanduiding</b>	<b>Betegnelser</b>
<b>83108090</b>	<b>Mat.nr.</b>	<b>Mat.nr.</b>
<b>4007220232040</b>	<b>EAN</b>	<b>EAN</b>
<b>2021.01.000001</b>	<b>Serienummerreeks [tot]</b>	<b>Serienummerområde [til]</b>
<b>2030.12.999999</b>	<b>Serienummerreeks [van]</b>	<b>Serienummerområde [fra]</b>
9.000	[rpm] Stationair toerental	[rpm] tomgangsomdrejningstal
2.500 - 9.000	[rpm] Toerentalbereik van-tot	[rpm] Omdrejningstalområde fra-til
2.500 1 4.100 2 5.300 3 6.600 4 7.700 5 9.000 6	[m/s] Stelwielstand	[m/s] Indstillingshjultrin
	Draairichting Rechtsdraaiend	Rotationsretning med uret
710	[W] Vermogensopname	[W] Effektforbrug
410	[W] Afgegeven vermogen	[W] udgangseffekt
230	[volt] Voedingsspanning	[Volt] Forsyningsspænding
50	[Hz] Frequentie	[Hz] Frekvens
3,08	[A] Nominale stroom	[A] Nominel strøm
	Met beschermende isolatie overeenkomstig beschermingsklasse II	Beskyttelsesisoleret i henhold til beskyttelsesklasse II
60745   84	[DIN ISO]   [dB(A)] Geluid/geluidsdrumniveau	[DIN ISO]   [dB(A)] støj/lydtryksniveau
95	[dB(A)] bij > 80 dB(A) Geluidsvermogensniveau	[dB(A)] ved > 80 dB(A) lydeffektniveau
3	[dB(A)] Onzekerheid K - Geluid	[dB(A)] usikkerhed K - støj
60745   <2,5	[DIN ISO]   [m/s <sup>2</sup> ] Trillingsemisiewaarden ah/ah, SG	[DIN ISO]   [m/s <sup>2</sup> ] Svingningsemisjonsværdier ah/ah, SG
<1,3	[m/s <sup>2</sup> ] Onzekerheid K - Trilling	[m/s <sup>2</sup> ] usikkerhed K - svingning
-10   +40	[°C   °C] Omgevingstemperatuur in bedrijf	[°C   °C] omgivelsestemperatur i drift
410/77/77	[mm] Artikel afmetingen L/B/H	[mm] artikelmål L/B/H
1.800	[kg] Nettogewicht (zonder slang en kabel)	[kg] nettovægt (uden slange og kabel)
	<b>Leveringsomvang</b>	<b>Leveringsomfang</b>
6	[mm] incl. Spantang	[mm] inkl. Spændetang
-	[AANT] Gereedschapshouder	[ANT] værktøjsholder
1   EM SW 13MM	[AANT]   [Aanduiding] 1e sleutel	[ANT]   [betegnelse] 1. nøgle
1   EM SW 17MM	[AANT]   [Aanduiding] 2e sleutel	[ANT]   [betegnelse] 2. nøgle
	[m] netkabel	[m] Netkabel
	[Omschrijving] Stekkertype	[Betegnelse] Stiktype
	[AANT]   [Aanduiding] Overige accessoires	[ANT]   [betegnelse] Andet tilbehør
	[AANT]   [Aanduiding] Overige accessoires	[ANT]   [betegnelse] Andet tilbehør
	[AANT]   [Aanduiding] Overige accessoires	[ANT]   [betegnelse] Andet tilbehør
	Tekeningen en onderdelenlijsten op <a href="https://spareparts.pferd.com">https://spareparts.pferd.com</a>	Tegninger og reservedelslister findes på <a href="https://spareparts.pferd.com">https://spareparts.pferd.com</a>
	<b>Speciale uitvoeringen</b>	<b>Specialudførelse</b>
	Deze bedieningshandleiding geldt ook voor alle individuele uitvoeringen voor klanten en alle speciale uitvoeringen die dezelfde of lagere gevaren hebben en gebaseerd zijn op de in deze bedieningshandleiding beschreven volledige/onvollgedige machine.	Den foreliggende betjeningsvejledning gælder også for alle individuelle kunde- og specialudførelser, der har de samme eller mindre farer, og som er baseret på den færdige maskine/delmaskinen, der er vist i denne betjeningsvejledning.

no		sv
	<b>Maskintype: Rettsliper</b>	<b>Maskintyp: Raka slipmaskiner</b>
	<b>EGER 8/90</b>	<b>Beteegnelse</b>
	<b>83108090</b>	<b>Mat.nr.</b>
	<b>4007220232040</b>	<b>EAN</b>
	<b>2021.01.000001</b>	<b>Serienummerrekke [til]</b>
	<b>2030.12.999999</b>	<b>Serienummerrekke [fra]</b>
	9.000	[rpm] tomgangsturtall
	2.500 - 9.000	[rpm] turtallsområde fra-til
	2.500 1 4.100 2 5.300 3 6.600 4 7.700 5 9.000 6	[m/s] reguleringshjultrinn
		[m/s] Innstillningshjul steg
	Dreieretning mot høyre	Rotasjonsriktning högergång
	710 [W] strømforbruk	[W] Ineffekt
	410 [W] utgangseffekt	[W] Effektforbrukning
	230 [Volt] forsyningsspenning	[V] Matningsspänning
	50 [Hz] frekvens	[Hz] Frekvens
	3,08 [A] nominell strøm	[A] Märkström
		Skyddsjordad motsvarande skyddsklass II
	60745   84	[DIN ISO]   [dB(A)] støy/lydtrykknivå
	95	[dB(A)] ved > 80 dB(A) lydeffektnivå
	3	[dB(A)] usikkerhet K - støy
	60745   <2,5	[DIN ISO]   [m/s <sup>2</sup> ] Vibrasjonsemissionsverdier ah/ah, SG
	<1,3	[m/s <sup>2</sup> ] usikkerhet K - vibrasjon
	-10   +40	[°C   °C] omgivelsestemperatur i drift
	410/77/77	[mm] artikkel dimensjonering L/B/H
	1.800	[kg] nettovekt (uten slange og kabel)
	<b>Leveringsomfang</b>	<b>Leveransomfattning</b>
	6 [mm] inkl. Fastspenningsmekanisme	[mm] inkl. spennhylsa
	- [ANT] verktøyholder	[Antal] Verktøghållare
	1   EM SW 13MM [ANT]   [betegnelse] 1. Nøkkel	[Antal]   [Beteegnelse] Nyckel 1
	1   EM SW 17MM [ANT]   [betegnelse] 2. Nøkkel	[Antal]   [Beteegnelse] Nyckel 2
	[m] strømkabel	[m] nåtkabel
	[Beteegnelse] pluggtype	[Beteegnelse] Stickkontakttyp
	[ANT]   [betegnelse] Annet tilbehør	[Antal]   [Beteegnelse] Övriga tillbehör
	[ANT]   [betegnelse] Annet tilbehør	[Antal]   [Beteegnelse] Övriga tillbehör
	[ANT]   [betegnelse] Annet tilbehør	[Antal]   [Beteegnelse] Övriga tillbehör
	Tegninger og reservedelslister på <a href="https://spareparts.pferd.com">https://spareparts.pferd.com</a>	Ritningar och reservedelsförteckningar finns på <a href="https://spareparts.pferd.com">https://spareparts.pferd.com</a>
	<b>Spesialkonstruksjon</b>	<b>Spesialtillverkning</b>
	Denne bruksanvisningen gjelder også for alle individuelle kunde- og spesialkonstruksjoner som har samme eller mindre farer og som den fullstendige/ufullstendige maskinen i denne bruksanvisningen er basert på.	Denna bruksanvisning gäller också för alla individuella kund- och specialtillverkningar som medför samma eller lägre risker och som är baserade på den i denna bruksanvisning visade fullständiga / ofullständiga maskinen.

(fi)


(el)


	<b>Konetyyppi: Suorahiomakone</b>	<b>Τύπος μηχανήματος: Ευθύς λειαντήρας</b>
<b>EGER 8/90</b>	<b>Nimike</b>	<b>Περιγραφή</b>
<b>83108090</b>	<b>Mat.nro</b>	<b>Αρ. υλικού</b>
<b>4007220232040</b>	<b>EAN</b>	<b>EAN</b>
<b>2021.01.000001</b>	<b>Sarjanumeroalue [saakka]</b>	<b>Εύρος αριθμού σειράς [έως]</b>
<b>2030.12.999999</b>	<b>Sarjanumeroalue [alk.]</b>	<b>Εύρος αριθμού σειράς [από]</b>
9.000	[rpm] tyhjäkäyntikierrosluku	[σ.α.λ.] Αριθμός στροφών λειτουργίας άνευ φορτίου
2.500 - 9.000	[rpm] kierroslukualue alkaen-saakka	[σ.α.λ.] Εύρος στροφών από-έως
2.500 1 4.100 2 5.300 3 6.600 4 7.700 5 9.000 6	[m/s] säätöpyörän asetus	[m/s] Σκάλα ροζέτας ρύθμισης
	Pyörimissuunta myötäpäivään	Φορά περιστροφής Δεξιόστροφη λειτουργία
710	[W] ottoteho	[W] Λήψη ισχύος
410	[W] antoteho	[W] Αποδιδόμενη ισχύς
230	[V] syöttöjännite	[Volt] Τάση τροφοδοσίας
50	[Hz] taajuus	[Hz] Συχνότητα
3,08	[A] nimellisvirta	[A] Ονομαστικό ρεύμα
	Suojaeristetty suojausluokan II mukaisesti	Μονωμένο σύμφωνα με την κατηγορία προστασίας II
60745   84	[DIN ISO]   [dB(A)] melu/äänenpainetaso	[DIN ISO]   [dB(A)] Θόρυβος/στάθμη ηχοπίεσης
95	[dB(A)] > 80 dB(A) äänenpainetaso	[dB(A)] σε στάθμη ηχοπίεσης > 80 dB(A)
3	[dB(A)] epävarmuus K - melu	[dB(A)] Ασάθθεια K - θόρυβος
60745   <2,5	[DIN ISO]   [m/s <sup>2</sup> ] Tärinäpäästö ah/ah, SG	[DIN ISO]   [m/s <sup>2</sup> ] Τιμές ταλαντώσεων ah/ah, SG
<1,3	[m/s <sup>2</sup> ] epävarmuus K - tärinä	[m/s <sup>2</sup> ] Ασάθθεια K - ταλάντωση
-10   +40	[°C   °C] ympäristön lämpötila käytössä	[°C   °C] Θερμοκρασία περιβάλλοντος σε λειτουργία
410/77/77	[mm] tuotemitat P/L/K	[mm] Διαστάσεις προϊόντος M/Π/Υ
1.800	[kg] nettopaino (ilman letkua ja kaapelia)	[kg] Καθαρό βάρος (χωρίς λάστιχο και καλώδιο)
	<b>Toimituslaajuus</b>	<b>Αντικείμενο παράδοσης</b>
6	[mm] kiristysholkki mukaan luett.	[mm] Συμπερ. κόλετ
-	[lukumäärä] työkalunpidin	[APIΘ] Στήριγμα εργαλείου
1   EM SW 13MM	[lukumäärä]   [nimike] 1. avain	[APIΘ]   [περιγραφή] 1. Κλειδί
1   EM SW 17MM	[lukumäärä]   [nimike] 2. avain	[APIΘ]   [περιγραφή] 2. Κλειδί
	[m] verkkokaapeli	[m] Ηλεκτρικό καλώδιο
	[nimike] pistoketyyppi	[Περιγραφή] Τύπος ακροδέκτη
	[lukumäärä]   [nimike] Muut lisävarusteet	[APIΘ]   [περιγραφή] Άλλα αξεσουάρ
	[lukumäärä]   [nimike] Muut lisävarusteet	[APIΘ]   [περιγραφή] Άλλα αξεσουάρ
	[lukumäärä]   [nimike] Muut lisävarusteet	[APIΘ]   [περιγραφή] Άλλα αξεσουάρ
	Piirustukset ja varaosaluettelot osoitteessa <a href="https://spareparts.pferd.com">https:// spareparts.pferd.com</a>	"Σχέδια και κατάλογοι ανταλλακτικών στο <a href="https://spareparts.pferd.com">https://spareparts.pferd.com</a> "
	<b>Erikoisvalmiste</b>	<b>Ειδική κατασκευή</b>
	Tämä käyttöohje on voimassa myös kaikille yksilöllisille asiakas- ja erikoisvalmistelle, joiden aiheuttamat vaarat ovat samanlaisia tai pienempiä ja jotka pohjautuvat tässä käyttöohjeessa esitettyyn täydelliseen koneeseen / puolivalmisteeseen.	Οι παρούσες οδηγίες χρήσης ισχύουν και για ειδικές κατασκευές και παραγγελίες πελατών, οι οποίες παρουσιάζουν τους ίδιους ή μικρότερους κινδύνους και βασίζονται στο ολοκληρωμένο/μη ολοκληρωμένο εργαλείο που παρουσιάζεται σε αυτές τις οδηγίες λειτουργίας.

tr		cs
	<b>Makine türü: Düz taşlama motorları</b>	<b>Typ stroje: Přímé brusky</b>
EGER 8/90	<b>Tanım</b>	<b>Öznel üretim</b>
83108090	<b>Mat.-No.</b>	<b>Ç. mat.</b>
4007220232040	<b>EAN</b>	<b>EAN</b>
2021.01.000001	<b>Seri numarası bandı [başlangıç]</b>	<b>Rozsah sériových čísel [do]</b>
2030.12.999999	<b>Seri numarası bandı [bitiş]</b>	<b>Rozsah sériových čísel [od]</b>
9.000	[dev/dak] Rölanti devir sayısı	[ot/min] volnoběžné otáčky
2.500 - 9.000	[dev/dak] Hiz aralığı başlangıç-bitiş	[ot/min] rozsah otáček od-do
2.500 1 4.100 2 5.300 3 6.600 4 7.700 5 9.000 6	[m/s] Ayar çarkı kademesi	[m/s] stupeň stavěcího kola
	Dönüş yönü Saat yönünde	směr otáčení doprava
710	[W] Güç tüketimi	[W] Spotřeba energie
410	[W] Güç çıkışı	[W] odevdzánvaný výkon
230	[Volt] Besleme gerilimi	[V] napájecí napětí
50	[Hz] Frekans	[Hz] frekvence
3,08	[A] Nominal akım	[A] jmenovitý proud
	Koruma sınıfı II uyarınca koruyucu yalıtım	ochranná izolace podle třídy ochrany II
60745   84	[DIN ISO]   [db (A)] Gürültü/ses basıncı seviyesi	[DIN ISO]   [dB(A)] zvuk/hladina zvuku
95	[db (A)] > 80 db (A) Ses gücü seviyesi	[dB(A)] při hladině zvuku > 80 dB(A)
3	[db (A)] Kararsızlık K - Gürültü	[dB(A)] nejistota K - zvuk
60745   <2,5	[DIN ISO]   [m/s <sup>2</sup> ] Titreşim emisyon değerleri ah/ah, SG	[DIN ISO]   [m/s <sup>2</sup> ] Emisní hodnoty kmitání ah/ah, S
<1,3	[m/s <sup>2</sup> ] Kararsızlık K - Titreşim	[m/s <sup>2</sup> ] nejistota K - kmitání
-10   +40	[°C   °C] İşletimde ortam sıcaklığı	[°C   °C] okolní teplota v provozu
410/77/77	[mm] Ürün boyutlandırma U/G/Y	[mm] artikl rozměry D/Š/V
1.800	[kg] net ağırlık (hortum ve kablo olmadan)	[kg] hmotnost netto (bez hadice a kabelu)
	<b>Teslimat kapsamı</b>	<b>Obsah dodávky</b>
6	[mm] Pens ucu dahil	[mm] vč. kleštiny
-	[ADET] Alet tutucusu	[POČ] držák nástroje
1   EM SW 13MM	[ADET]   [Tanım] 1. Anahtar	[POČ]   [označení] 1. klíč
1   EM SW 17MM	[ADET]   [Tanım] 2. Anahtar	[POČ]   [označení] 2. klíč
	[m] güç kablosu	[m] napájecí kabel
	[Tanım] Konektör türü	[označení] typ zástrčky
	[ADET]   [Tanım] Diğer aksesuarlar	[POČ]   [označení] Další příslušenství
	[ADET]   [Tanım] Diğer aksesuarlar	[POČ]   [označení] Další příslušenství
	[ADET]   [Tanım] Diğer aksesuarlar	[POČ]   [označení] Další příslušenství
	Çizimler ve yedek parça listeleri <a href="https://spareparts.pferd.com">https://spareparts.pferd.com</a> adresinde bulunabilir	Výkresy a seznamy náhradních dílů viz <a href="https://spareparts.pferd.com">https://spareparts.pferd.com</a>
	<b>Özel üretim</b>	<b>Speciální vyhotovení</b>
	Bu kullanım talimatı, aynı oranda veya daha az tehlike arz eden ve bu kullanım talimatlarında gösterilen tam/eksik makineye dayanan tüm bireysel müşteriler için ve özel üretim ürünler için de geçerlidir.	Tento návod použití platí také pro všechna individuální vyhotovení pro zákazníka speciální vyhotovení, která vykazují stejné nebo nižší ohrožení a které se zakládají na kompletním/nekompletním stroji vyobrazeném v tomto návodu použití.

(sk)

(pl)


	Typ stoja: Priama brúska	Typ maszyny: Szlifierki proste
EGER 8/90	Označenie	Nazwa
83108090	Mat. č.	Nr mat.
4007220232040	EAN	EAN
2021.01.000001	Pásmo sériových čísel [do]	Zakres numerów seryjnych [do]
2030.12.999999	Pásmo sériových čísel [od]	Zakres numerów seryjnych [od]
9.000	[rpm] volnobežné otáčky	[obr./min] prędkość obrotowa biegu jałowego
2.500 - 9.000	[rpm] Rozsah otáčok od-do	[obr./min] zakres prędkości obrotowych od-do
2.500 1 4.100 2 5.300 3 6.600 4 7.700 5 9.000 6	[m/s] Stupeň nastavovacieho kolieska	[m/s] stopień pokręta ustawczego
	Smer otáčania vpravo	Kierunek obrotu w prawo
710	[W] Príkon	[W] Pobór mocy
410	[W] odovzdaný výkon	[W] moc užyteczna
230	[Volt] Napájacie napätie	[V] napätie zasilačace
50	[Hz] Frekvencia	[Hz] częstotliwość
3,08	[A] Menovitý prúd	[A] prąd znamionowy
	Izolované podľa triedy ochrany II	Izolacja ochronna zgodnie z klasą ochronności II
60745   84	[DIN ISO]   [dB(A)] zvuk/hladina akustického tlaku	[DIN ISO]   [dB(A)] hałas/poziom ciśnienia akustycznego
95	[dB(A)] pri > 80 dB(A) hladina akustického výkonu	[dB(A)] przy > 80 dB(A) poziom ciśnienia akustycznego
3	[dB(A)] neistota K – zvuk	[dB(A)] niepewność pomiaru K – hałas
60745   <2,5	[DIN ISO]   [m/s <sup>2</sup> ] Hodnoty emisie vibrácií ah/ah, SG	[DIN ISO]   [m/s <sup>2</sup> ] Wartości emisji drgań ah/ah, SG
<1,3	[m/s <sup>2</sup> ] neistota K – vibrácia	[m/s <sup>2</sup> ] niepewność pomiaru K – drgania
-10   +40	[°C   °C] okolitá teplota v prevádzke	[°C   °C] temperatura otoczenia podczas eksploatacji
410/77/77	[mm] kótovanie výrobu D/Š/V	[mm] wymiary artykułu dl./szer./wys.
1.800	[kg] hmotnosť netto (bez hadice a kábla)	[kg] masa netto (bez węża i przewodu)
	<b>Rozsah dodávky</b>	<b>Zakres dostawy</b>
6	[mm] vrát. klieštiny	[mm] łącznie z tuleją zaciskową
-	[MNOŽ] držiak nástroja	[LICZBA] uchwyt narzędziowy
1   EM SW 13MM	[MNOŽ]   [označenie] 1. kľúč	[LICZBA]   [nazwa] 1. klucz
1   EM SW 17MM	[MNOŽ]   [označenie] 2. kľúč	[LICZBA]   [nazwa] 2. klucz
	[m] Sieťový kábel	[m] przewód sieciowy
	[označenie] Typ zástrčky	[nazwa] typ wtyku
	[MNOŽ]   [označenie] Ostatné príslušenstvo	[LICZBA]   [nazwa] Inne akcesoria
	[MNOŽ]   [označenie] Ostatné príslušenstvo	[LICZBA]   [nazwa] Inne akcesoria
	[MNOŽ]   [označenie] Ostatné príslušenstvo	[LICZBA]   [nazwa] Inne akcesoria
	Výkresy a zoznamy náhradných dielov na adrese <a href="https://spareparts.pferd.com">https://spareparts.pferd.com</a>	Rysunki i listy części zamiennych są dostępne na stronie <a href="https://spareparts.pferd.com">https://spareparts.pferd.com</a>
	<b>Špeciálne vyhotovenie</b>	<b>Produkcja na specjalne zamówienie</b>
	Tento návod na obsluhu platí aj pre všetky individuálne zákaznické a špeciálne vyhotovenia, ktoré majú rovnaké alebo menšie ohrozenia a opierajú sa o úplný/častočne skompletizovaný stroj znázornený v tomto návode na obsluhu.	Niniejsza instrukcja obsługi dotyczy także produktów wykonywanych na indywidualne zamówienie, których zastosowanie wiąże się z takimi samymi lub mniejszymi zagrożeniami i które bazują na kompletnej/niekompletnej maszynie przedstawionej w niniejszej instrukcji obsługi.

	hu	sl
	<b>géptípus: Egyenes csiszológ</b>	<b>Tip stroja: Ravni brusilnik</b>
<b>EGER 8/90</b>	<b>Megnevezés</b>	<b>Poimenovanje</b>
<b>83108090</b>	<b>Anyagazon.</b>	<b>Št. mat.</b>
<b>4007220232040</b>	<b>EAN</b>	<b>EAN</b>
<b>2021.01.000001</b>	<b>Szériaszám-tartomány [vége]</b>	<b>Obseg serijske številke [do]</b>
<b>2030.12.999999</b>	<b>Szériaszám-tartomány [kezdeté]</b>	<b>Obseg serijske številke [od]</b>
9.000	[1/perc] alajárati fordulatszám	[rpm] število vrtljajev v prostem teku
2.500 - 9.000	[1/perc] Fordulatszám-tartomány, -tól-ig	[rpm] območje vrtline frekvence od do
2.500 1 4.100 2 5.300 3 6.600 4 7.700 5 9.000 6	[m/s] állítókerék-fokozat	[m/s] stopnja nastavitvenega kolesa
	Forgásirány: jobbménet	Smer vrtenja tek v desno
710	[W] Felvett teljesítmény	[W] poraba energije
410	[W] teljesítmény	[W] izhodna moč
230	[V] Tápfeszültség	[Volt] napajalna napetost
50	[Hz] Frekvencia	[Hz] frekvencia
3,08	[A] Névleges áramerősség	[A] nazivni tok
	Védőszigeteléssel ellátva a II. védelmi osztálynak megfelelően	Zaščitno izolirano glede na zaščitni razred II
60745   84	[DIN ISO]   [dB(A)] zaj/hangnyomás	[DIN ISO]   [db (A)] raven hrupa/zvočnega tlaka
95	[dB(A)] > 80 dB(A) hangerő	[dB(A)] pri ravni zvočne moči > 80 dB(A)
3	[dB(A)] K bizonytalanság - zaj	[dB(A)] negotovost K – hrup
60745   <2,5	[DIN ISO]   [m/s <sup>2</sup> ] Rezgés kibocsátási értékek ah/ah, SG	[DIN ISO]   [m/s <sup>2</sup> ] Vrednosti vibracijskih emisij ah/ah, SG
<1,3	[m/s <sup>2</sup> ] K bizonytalanság - rezgés	[m/s <sup>2</sup> ] negotovost K – vibracija
-10   +40	[°C   °C] környezeti hőmérséklet használat közben	[°C   °C] temperatura okolice med delovanjem
410/77/77	[mm] cikk mérete H/Sz/M	[mm] dimenzije izdelka D/Sz/V
1.800	[kg] nettó súly (tömlő és kábel nélkül)	[kg] neto teža (brez gibke cevi in kabla)
	<b>Kézbesítési állapot</b>	<b>Obseg dobave</b>
6	[mm] befogópatronnal	[mm] vključno z vpenjalnimi kleščami
-	[darabszám] szerszámtartó	[številco] držalo za orodje
1   EM SW 13MM	[darabszám]   [megnevezés] 1. kulcs	[številco]   [poimenovanje] 1. ključ
1   EM SW 17MM	[darabszám]   [megnevezés] 2. kulcs	[številco]   [poimenovanje] 2. ključ
	[m] tápkábel	[m] napajalni kábel
	[megnevezés] Csatlakozótípus	[poimenovanje] tip vtiča
	[darabszám]   [megnevezés] Egyéb tartozékok	[številco]   [poimenovanje] Drugi dodatki
	[darabszám]   [megnevezés] Egyéb tartozékok	[številco]   [poimenovanje] Drugi dodatki
	[darabszám]   [megnevezés] Egyéb tartozékok	[številco]   [poimenovanje] Drugi dodatki
	A rajzokat és a pótalkatrészek listáját itt találhatja: a <a href="https://spareparts.pferd.com">https://spareparts.pferd.com</a>	Risbe in seznam nadomestnih delov so na voljo na spletnem naslovu <a href="https://spareparts.pferd.com">https://spareparts.pferd.com</a>
	<b>Egyéni megrendelések</b>	<b>Izdelava po naročilu</b>
	A jelen használati útmutató érvényessége kiterjed minden olyan testreszabott és egyedi gyártású termékre, amelyek ugyanolyan vagy kisebb mértékű kockázatot jelentenek, és amelyek a jelen használati útmutatóban szereplő gép egészén vagy annak valamely részén alapulnak.	Ta navodila za uporabo veljajo tudi za vse individualne izdelave za stranke in izdelave po meri, ki imajo enaka ali manjša tveganja in temeljijo na celotnem/nepopolnem stroju, prikazanem v teh navodilih za uporabo.




**hr**

**lt**

	<b>Tip stroja: Ravna brusilica</b>	<b>Mašinos tipas: Tiesinis šlifuoškis</b>
<b>EGER 8/90</b>	<b>Naziv</b>	<b>Pavadinimas</b>
<b>83108090</b>	<b>Br. mat.</b>	<b>Medž. Nr.</b>
<b>4007220232040</b>	<b>EAN</b>	<b>EAN</b>
<b>2021.01.000001</b>	<b>Raspon serijskih brojeva [do]</b>	<b>Serijos numerių juostelė [nuo]</b>
<b>2030.12.999999</b>	<b>Raspon serijskih brojeva [od]</b>	<b>Serijos numerių juostelė [iki]</b>
9.000	[o/min] broj okretaja u praznom hodu	[rpm] Tuščios eigos sukčių skaičius
2.500 - 9.000	[o/min] raspon broja okretaja od – do	[rpm] sukčių skaičiaus diapazonas, nuo – iki
2.500 1 4.100 2 5.300 3 6.600 4 7.700 5 9.000 6	[m/s] stupanj kotačica za namještanje	[m/s] reguliuojamojo ratuko pakopa
	Smjer okretanja desno	Dešiniosios eigos sukimosi kryptis
710	[W] Potrošnja energije	[W] imamoji galia
410	[W] izlazna snaga	[W] Atiduodamoji galia
230	[volt] opskrbni napon	[voltai] maitinimo įtampa
50	[Hz] frekvencija	[Hz] dažnis
3,08	[A] nazivna struja	[A] vardinė srovė
	Izolirano sukladno klasi zaštite II	Saugi izolacija pagal II apsaugos klasę
60745   84	[DIN ISO]   [dB(A)] buka / razina zvučnog tlaka	[DIN ISO]   [dB(A)] Triukšmas / garso slėgio lygis
95	[dB(A)] pri > 80 dB(A) razina zvučne snage	[dB(A)] kai garso galios lygis > 80 dB(A)
3	[dB(A)] nesigurnost K - buka	[dB(A)] Neapibrėžtumas, K – triukšmas
60745   <2,5	[DIN ISO]   [m/s <sup>2</sup> ] Vrijednosti emisije vibracija ah/ ah, SG	[DIN ISO]   [m/s <sup>2</sup> ] Vibracijos intensyvumas ah/ah, SG
<1,3	[m/s <sup>2</sup> ] nesigurnost K - oscilacije	[m/s <sup>2</sup> ] Neapibrėžtumas, K – vibracija
-10   +40	[°C   °C] okolišna temperatura tijekom rada	[°C   °C] Aplinkos temperatūra darbo metu
410/77/77	[mm] dimenzioniranje artikla d/š/v	[mm] Gaminio matmenys l/P/A
1.800	[kg] netežina (bez crijeva i kabela)	[kg] Grynasis svoris (be žarnos ir kabelio)
	<b>Opseg isporuke</b>	<b>Komplektacija</b>
6	[mm] uklj. zatezna kliješta	[mm] jsk. spyruokliuojančią įvorę
-	[broj] nosač alata	[kiekis] įrankių laikiklis (-iai)
1   EM SW 13MM	[broj]   [naziv] 1. ključ	[kiekis]   [pavadinimas] 1 raktas (-ai)
1   EM SW 17MM	[broj]   [naziv] 2. ključ	[kiekis]   [pavadinimas] 2 raktas (-ai)
	[m] Mrežni kabel	[m] elektros kabelis
	[naziv] vrsta utikača	[pavadinimas] kištuko tipas
	[broj]   [naziv] Ostali dodaci	[kiekis]   [pavadinimas] Kiti priedai
	[broj]   [naziv] Ostali dodaci	[kiekis]   [pavadinimas] Kiti priedai
	[broj]   [naziv] Ostali dodaci	[kiekis]   [pavadinimas] Kiti priedai
	Crteži i popisi zamjenskih dijelova nalaze se na stranici <a href="https://spareparts.pferd.com">https://spareparts.pferd.com</a>	Brėžinius ir atsarginių dalių sąrašus žr. <a href="https://spareparts.pferd.com">https://spareparts.pferd.com</a>
	<b>Izrada po posebnoj narudžbi</b>	<b>Gamyba pagal užsakymą</b>
	Ove upute za uporabu vrijede takoder i za sve individualne izvedbe izrađene prema zahtjevima kupca odnosno po posebnoj narudžbi koje se odlikuju jednakim ili nižim stupnjem opasnosti, a koje se temelje na potpunom ili djelomično dovršenom stroju koji je opisan u ovim uputama za uporabu.	Ši naudojimo instrukcija galioja ir individualiems klientų ir pagal užsakymą paruošties gaminiams, kurių keliama rizika yra tokia pati arba mažesnė ir kurie yra pagaminti pagal šioje naudojimo instrukcijoje aprašytų sukomplektuotų / nesukomplektuotų staklių pavyzdį.



ro

	<b>Tip mașină: Polizoare drepte</b>
<b>EGER 8/90</b>	<b>Denumire</b>
<b>83108090</b>	<b>Nr. mat.</b>
<b>4007220232040</b>	<b>EAN</b>
<b>2021.01.000001</b>	<b>Interval numere seriale [până la]</b>
<b>2030.12.999999</b>	<b>Interval numere seriale [de la]</b>
9.000	[rpm] Turație la mers în gol
2.500 - 9.000	[rpm] interval al turației de la - până la
2.500 1 4.100 2 5.300 3 6.600 4 7.700 5 9.000 6	[m/s] nivel roată de reglare
	Direcție de rotație Sens orar
710	[W] Putere nominală
410	[W] Putere la ieșire
230	[V] tensiune de alimentare
50	[Hz] frecvență
3,08	[A] curent nominal
	Cu protecție la împământare corespunzător Clasei a II-a de protecție
60745   84	[DIN ISO]   [dB(A)] Zgomot/Nivel de presiune acustică
95	[dB(A)] bei > 80 dB(A) Nivel acustic
3	[dB(A)] Incertitudine K - Zgomot
60745   <2,5	[DIN ISO]   [m/s <sup>2</sup> ] Valoare emisii vibrații ah/ah, SG
<1,3	[m/s <sup>2</sup> ] Incertitudine K - Vibrații
-10   +40	[°C   °C] Temperatura mediului la funcționare
410/77/77	[mm] Dimensiuni articol L/l/h
1.800	[kg] Greutate netă (fără furtun și fără cablu)
	<b>Pachet de livrare</b>
6	[mm] incl. Clemă de prindere
-	[Număr] Portsculă
1   EM SW 13MM	[Număr]   [Denumire] 1. Cheie
1   EM SW 17MM	[Număr]   [Denumire] 2. Cheie
	[m] Cablu de alimentare
	[Denumire] tip conector
	[Număr]   [Denumire] Alte accesorii
	[Număr]   [Denumire] Alte accesorii
	[Număr]   [Denumire] Alte accesorii
	Desene și piese de schimb la <a href="https://spareparts.pferd.com">https://spareparts.pferd.com</a>
	<b>Execuție specială</b>
	Prezentul manual de operare este valabil pentru toate execuțiile clienților individuali și pentru cele speciale care prezintă același risc sau un risc mai scăzut și care au la bază utilajul complet/în parte reprezentat în acest manual.



### **de** EG-Konformitätserklärung

Wir erklären in alleiniger Verantwortung, dass die in den technischen Daten aufgeführten Produkte den Bestimmungen der auf der letzten Seite angegebenen Richtlinien und Normen sowie technischen Unterlagen entsprechen.

### **en** EC Declaration of Conformity

With sole responsibility, we hereby declare that the products set out in the technical data satisfy the requirements of the directives, standards and technical documentation specified on the preceding page.

### **fr** Déclaration de conformité CE

Nous déclarons, en engageant notre seule responsabilité, que les produits mentionnés dans les caractéristiques techniques correspondent aux dispositions des règlements et normes indiqués à la dernière page, ainsi qu'aux documents techniques.

### **it** Dichiarazione di conformità CE

Dichiariamo sotto la nostra esclusiva responsabilità che i prodotti riportati nei dati tecnici sono conformi alle disposizioni delle direttive e delle norme indicate all'ultima pagina nonché ai documenti tecnici.

### **es** Declaración de conformidad CE

Declaramos, bajo nuestra responsabilidad, que los productos enumerados en los datos técnicos cumplen con las disposiciones de las directivas, las normas y los documentos técnicos indicados en la última página.

### **pt** Declaração de Conformidade CE

Declaramos sob a nossa exclusiva responsabilidade que os produtos enumerados nos dados técnicos cumprem as disposições das diretivas, normas e documentos técnicos indicados na última página.

### **nl** EG-verklaring van overeenstemming

Wij verklaren onder onze eigen verantwoordelijkheid dat de in de technische gegevens vermelde producten voldoen aan de bepalingen van de op de laatste pagina vermelde richtlijnen, normen en technische documenten.

### **da** EF-overensstemmelseerklæring

Vi erklærer hermed som eneste ansvarlige, at de angivne produkter i de tekniske data opfylder bestemmelserne i de direktiver og standarder, der er angivet på sidste side, samt de tekniske dokumenter.

### **no** EU-samsvarserklæring

Vi overtar alt ansvar, og erklærer med dette at produkter som er oppført i tekniske data, oppfyller bestemmelsene i de direktiver og normer samt i den tekniske dokumentasjonen på den siste siden.

### **sv** EG-överensstämmelseförklaring

Härmed förklarar vi under eget och ensamt ansvar att de produkter som uppräknas i "Tekniska data" uppfyller bestämmelserna i de på den sista sidan angivna direktiven och normerna samt de tekniska dokumenten.

### **fi** EY-vaatimusten mukaisuusvakuutus

Vakuutamme yksinomaisella vastuullamme, että teknisissä tiedoissa mainitut tuotteet vastaavat viimeisellä sivulla mainittujen direktiivien ja standardien asettamia määräyksiä sekä teknisiä asiakerjoja.

### **el** Δήλωση συμμόρφωσης ΕΕ

Με αποκλειστική μας ευθύνη δηλώνουμε ότι τα προϊόντα που περιγράφονται στα τεχνικά χαρακτηριστικά, ανταποκρίνονται στις προδιαγραφές και τα πρότυπα που αναφέρονται στην τελευταία σελίδα καθώς και στα τεχνικά έγγραφα.

### **tr** EC uygunluk beyanı

Yegane sorumluluk sahibi taraf olarak, teknik verilerde listelenen ürünlerin, son sayfada belirtilen yönerge ve standartlar ile teknik dokümanlardaki hükümlere uygun olduğunu beyan ederiz.

### **cs** Prohlášení ES o shodě

Prohlašujeme na vlastní odpovědnost, že výrobky uvedené v technických údajích jsou v souladu s ustanoveními směrníc a norem i technickými dokumenty uvedenými na poslední stránce.

### **sk** ES vyhlásenie o zhode

Vyhlasujeme na vlastnú zodpovednosť, že výrobky uvedené v technických údajoch sú v súlade s ustanoveniami smerníc a norem uvedených na poslednej strane, ako aj s technickými dokumentmi.

### **pl** Deklaracja zgodności WE

Oświadczamy niniejszym na własną odpowiedzialność, że wymienione w danych technicznych produkty spełniają postanowienia podanych na ostatniej stronie dyrektyw i norm oraz dokumentów technicznych.

### **hu** EK-megfelelősegi nyilatkozat

Kizárólagos felelősséggel kijelentjük, hogy a műszaki adatok között szereplő termékek megfelelnek az utolsó oldalon megadott irányelvek és szabványok, valamint műszaki dokumentumok rendelkezéseinek.

### **sl** Izjava ES o skladnosti

Izjavljamo s polno odgovornostjo, da so proizvodi, navedeni v tehničnih podatkih, skladni z določbami smernic in standardov ter s tehničnimi dokumenti, navedenimi na zadnji strani.

### **hr** Izjava o skladnosti na razini EZ-a

Pod isključivom odgovornošću izjavljujemo da su proizvodi navedeni pod tehničkim podacima skladni s odredbama koje proizlaze iz direktiva i normi te tehničkim dokumentima navedenima na posljednjoj stranici.

### **lt** EB atitikties deklaracija

Priisiimdami visą atsakomybę pareiškiamo, kad prie techninių duomenų nurodyti gaminiai atitinka paskutiniame puslapyje nurodytų direktyvų ir standartų reikalavimus, taip pat techniniose dokumentuose pateiktą informaciją.

**(ru) Декларация соответствия нормам ЕС**

С полной ответственностью заявляем, что перечисленные в технических характеристиках изделия соответствуют требованиям указанных на последней странице директив и стандартов, а также технической документации.

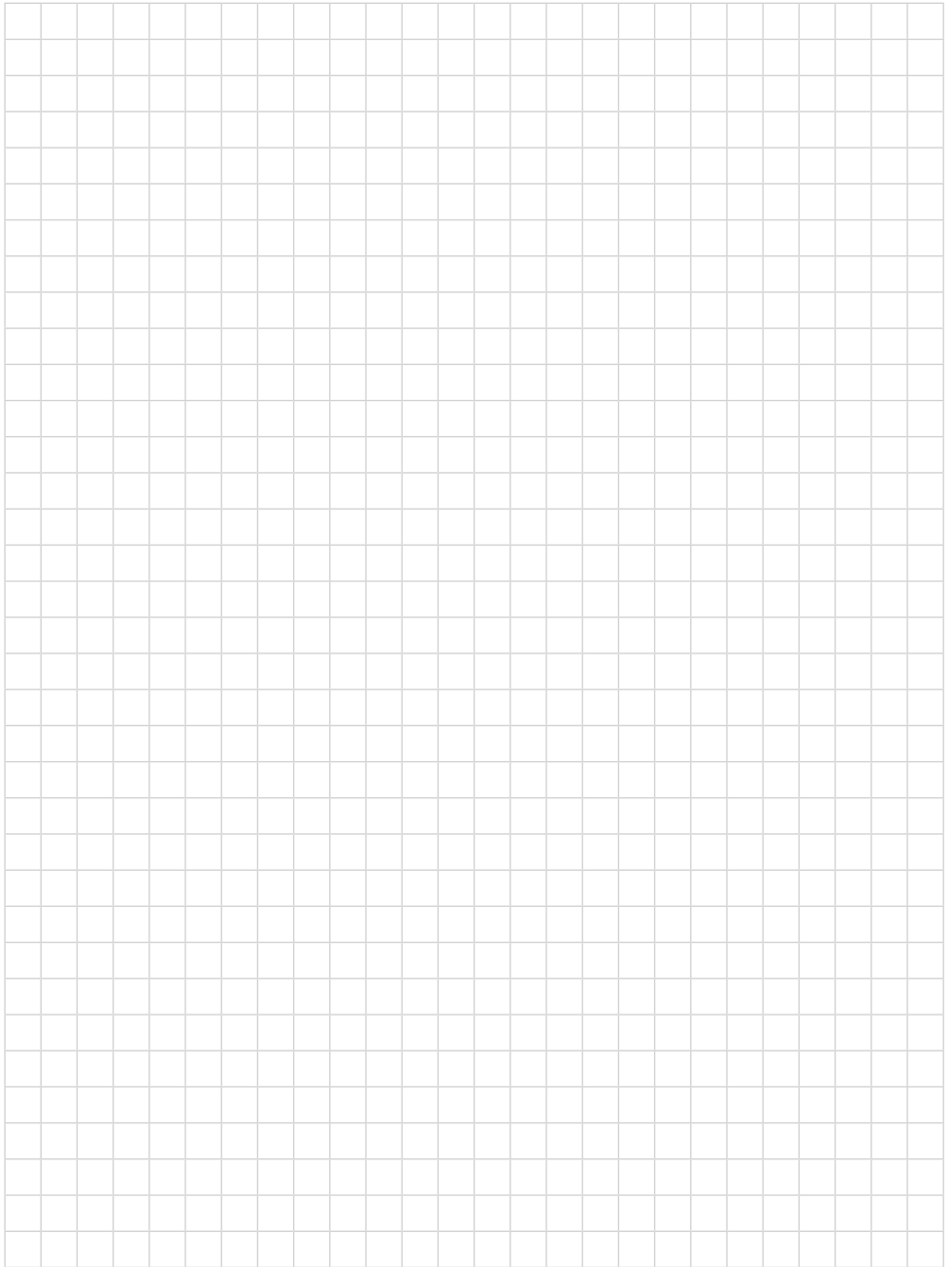
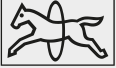
**(bg) ЕО декларация за съответствие**

Декларираме единствено на своя отговорност, че посочените в техническите данни продукти съответстват на разпоредбите от директивите и стандартите на последната страница, както и на техническата документация.

**(ro) Declarație de conformitate CE**

Declarăm pe propria responsabilitate că produsele enumerate în datele tehnice respectă prevederile directivelor și standardelor, precum și ale documentelor tehnice menționate pe ultima pagină.







2006/42/EG  
2004/108/EG  
2011/65/EU

EN 60745-1:2009 + Cor.:2009 + A1:2010  
EN 60745-2-23:2013

EN 55014-1: 2017 + A11: 2020  
EN 55014-2: 2015  
EN 55014-2: 1997 + AC: 1997 + A1: 2001 + A2: 2008

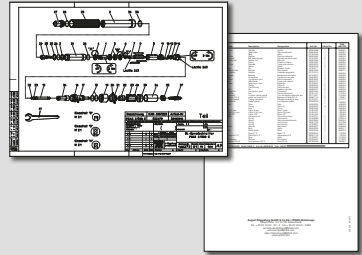
EN 61000-3-2: 2014  
EN 61000-3-2: 2019  
EN 61000-3-3: 2013 + A1: 2019

Marienheide, den 18.03.2022

K. Kasper  
Production Manager

T. Zipperer  
Product Management Tool Drives

[www.pferd.com](http://www.pferd.com)  
[info@pferd.com](mailto:info@pferd.com)  
<https://spareparts.pferd.com>



Printed in Germany.  
Gedruckt in Deutschland.

Subject to technical modifications.  
Technische Änderungen vorbehalten.

August Rüggeberg GmbH & Co. KG  
PFERD-Werkzeuge  
Hauptstraße 13 · 51709 Marienheide  
Telefon +49 (0)22 64/90  
Fax +49 (0)22 64/94 00

PFERD Inc.  
9201 W. Heather Ave.  
Milwaukee, WI 53224-2419  
Phone (262) 255-3200  
Toll-Free (800) 342-9015  
Fax (262) 255-2840  
[sales@pferdusa.com](mailto:sales@pferdusa.com)

**PFERD**



[www.pferd.com](http://www.pferd.com)